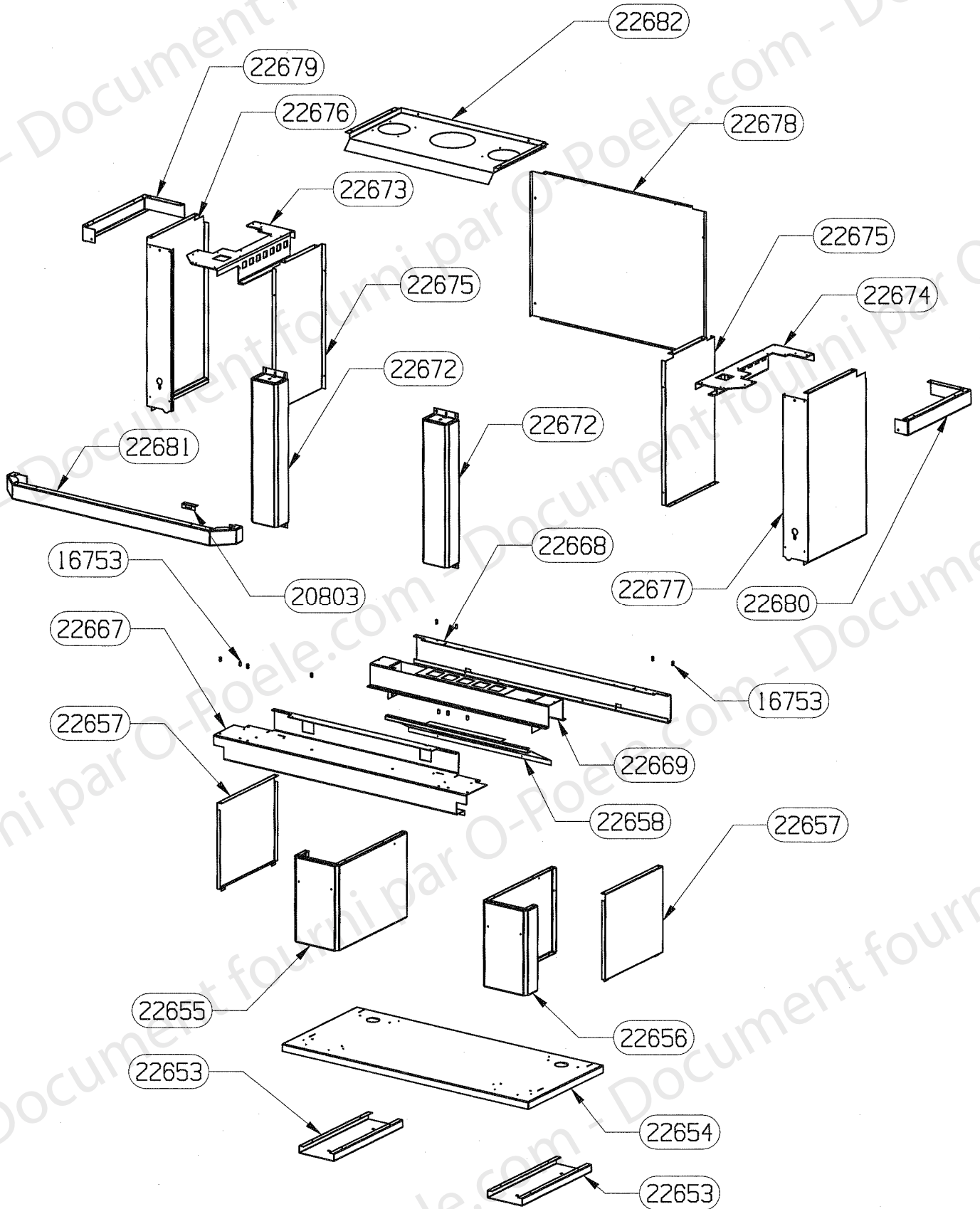


POUR TOUTE COMMANDE DE PIECES D'HABILLAGE, PRECISER
IMPERATIVEMENT LA COULEUR.

Sachet visserie hotte : REF.22802
Sachet visserie rehausse de hotte : REF.21042

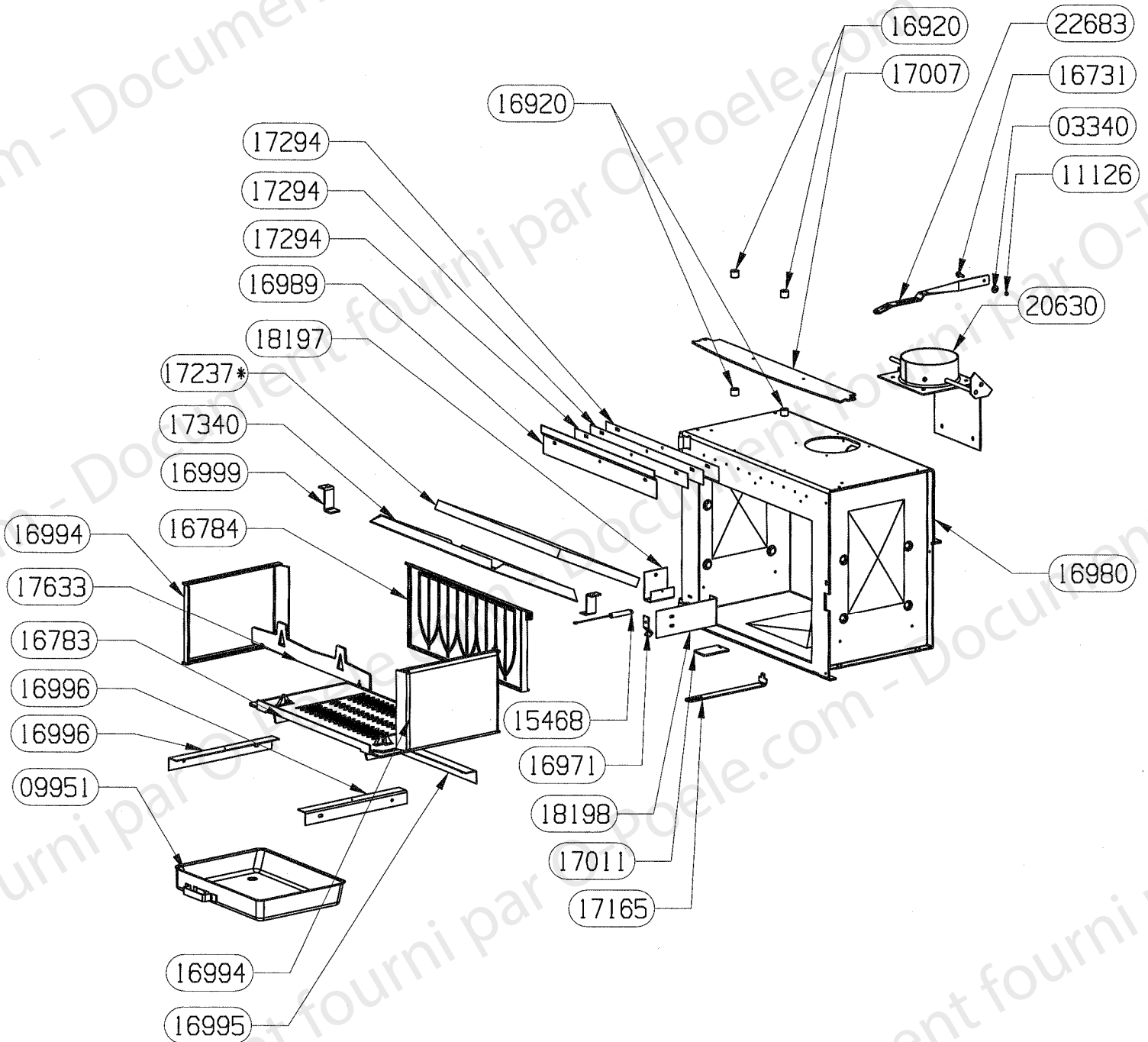
05206	MANCHE DIAMETRE 180	1
16753	ECROU NOYE M5	2
19342	PLAQUE LAINE DE ROCHE 1000X600 (A DECOUPER)	1
20657	RACCORD ARRIERE	1
20663	SUPPORT GAUCHE	1
20664	SUPPORT DROIT	1
20682	COTE DU CACHE TUYAU	2
20683	ARRIERE DU CACHE TUYAU	1
20684	SUPPORT ISOLATION	1
20685	FACADE DU CACHE TUYAU	1
22660	BANDEAU GAUCHE DE SOCLE	1
22661	BANDEAU DROIT DE SOCLE	1
22662	BANDEAU AVANT DE SOCLE	1
22663	SUPPORT MARGELLE GAUCHE	1
22664	SUPPORT MARGELLE DROIT	1
22665	SUPPORT MARGELLE AVANT	1
22666	PLAQUE FOYERE	1
22684	FACADE DE HOTTE ENSEMBLE	1
22688	COTE GAUCHE DE HOTTE E.S.	1
22689	COTE DROIT DE HOTTE E.S.	1
22690	TRAVERSE DE FACADE	2
22691	SUPPORT ISOLATION	1
22692	COUVERCLE INTERMEDIAIRE	1
22693	EQUERRE	2
22694	ARRIERE DE HOTTE	1
22702	COUVERCLE LATERAL	2
22703	COUVERCLE AVANT	1
rb0650370050d	BANQUETTE GAUCHE	1
rb0650370050g	BANQUETTE GAUCHE	1
ry0660238050x	FOYERE	1
code article	DESIGNATION	QTE



POUR TOUTE COMMANDE DE PIECES D'HABILLAGE, PRECISER IMPERATIVEMENT
LA COULEUR.

Sachet visserie : REF.22797

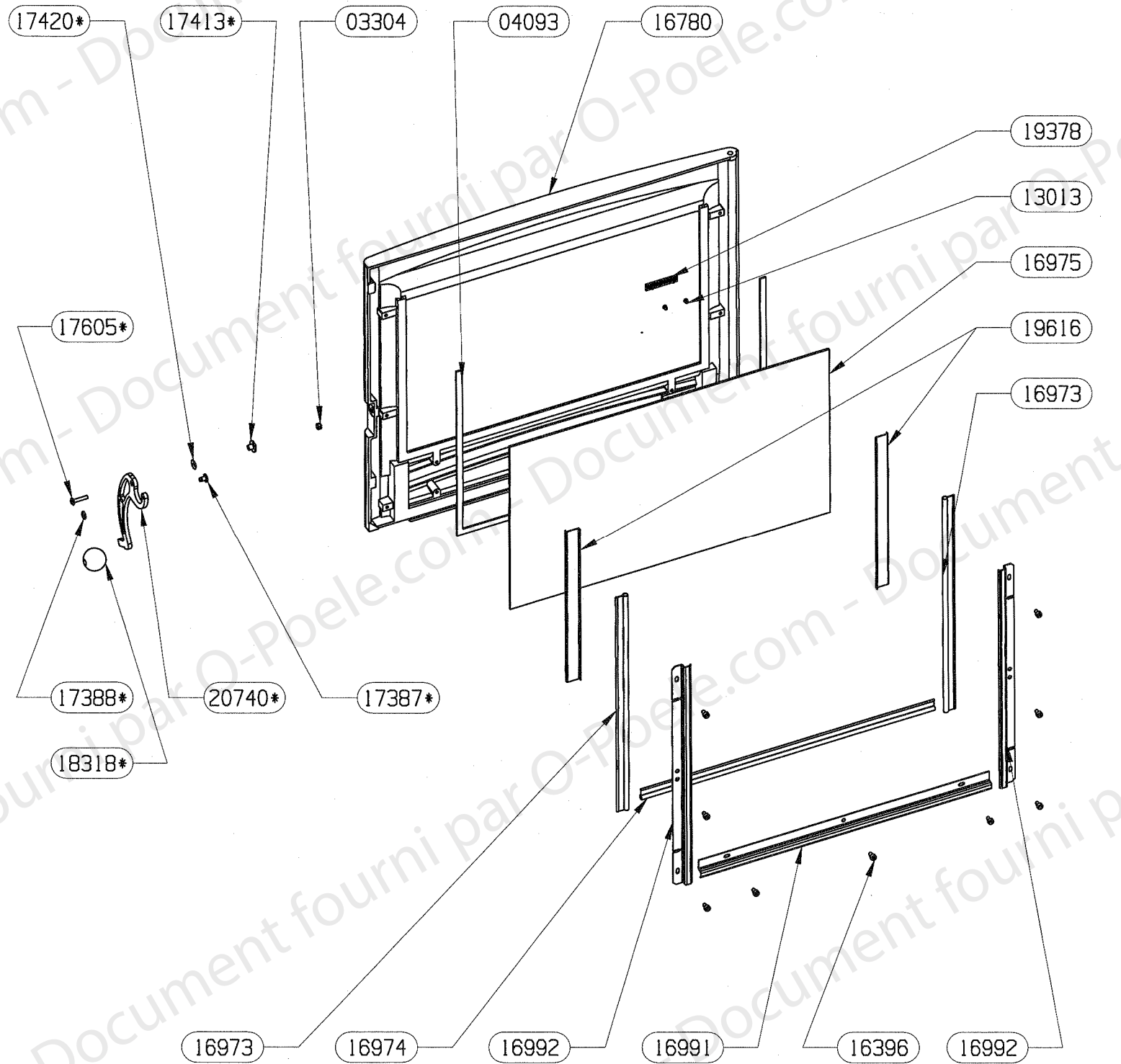
16753	ECROU NOYE M5 (A SERTIR SUR LES TRAVERSE AV ET AR)	12
20803	PATTE DE GUIDAGE DE COMMANDE	1
22653	OMEGA DE SUPPORT SOCLE	2
22654	BASE DE SOCLE	1
22655	MONTANT GAUCHE DE SOCLE	1
22656	MONTANT DROIT DE SOCLE	1
22657	COTE HABILLAGE DE SOCLE	2
22658	SUPPORT VENTILATEUR	1
22667	TRAVERSE AVANT	1
22668	TRAVERSE ARRIERE	1
22669	TRAVERSE INTERMEDIAIRE	1
22672	JAMBAGE ENSEMBLE MONTE	2
22673	SUPPORT DE COTE GAUCHE	1
22674	SUPPORT DE COTE DROIT	1
22675	PROTECTION DE COTE	2
22676	COTE GAUCHE HABILLAGE	1
22677	COTE DROIT HABILLAGE	1
22678	ARRIERE	1
22679	BANDEAU LATERAL GAUCHE	1
22680	BANDEAU LATERAL DROIT	1
22681	BANDEAU AVANT	1
22682	COUVERCLE DE D.A.	1
code article	DESIGNATION	QTE



ARTICLES NON REPRESENTES :

05206 MANCHETTE DIAM.180
11768 ADAPTATEUR BUSE 150/153
22797 SACHET VISSERIE

16783	SOLE	1
16784	PLAQUE D'ATRE CONTEMPORAINE	1
16971	RESSORT DE FERMETURE	1
16980	ENS.SOUDE CORPS DE CHAUFFE	1
16989	DEFLECTEUR VITRE	1
16994	COTE INT. CORPS DE CHAUFFE	2
16995	APPUI ARRIERE DE SOLE	1
16996	APPUI LATERAL DE SOLE	2
16999	PATTE D'ACCROCHAGE	2
17011	REGISTRE D'AIR	1
17165	TIRETTE AIR DE GRILLE	1
17237*	DEFLECTEUR VERMICULITE	1
17294	CALAGE DEFLECTEUR	3
17340	DOUBLAGE DEFLECTEUR INOX	1
17633	CHENET	1
03340	RONDELLE PLATE SERIE LARGE	1
09951	CENDRIER	1
11126	ECROU HEXAGONALE AUTOFREINE	1
15468	RESSORT DE TRACTION	1
16731	VIS A TETE HEXAGONALE	1
16920	ENTRETOISE LG 16	4
17007	AILETTE	1
18197	FIXATION ATTACHE	1
18198	ATTACHE DE RESSORT	1
20630	ENSEMBLE BUSE CLAPET	1
22683	TIRETTE COMMANDE CLAPET	1
91070	ENS.DEFLECTEUR/VERMICULITE	1
code article	DESIGNATION	QTE



03304	ECROU HEXAGONAL AUTOFREINE FENDU	1
04093	JOINT PLAT 10X2 AUTOCOLLANT	1
13013	CLIP TUBULAIRE "RAPID"	2
16396	VIS AUTOTARAUDEUSE C HC	9
16780	PORTE PB50	1
16973	JOINT DE PORTE LG.415	2
16974	JOINT DE PORTE LG.500	1
16975	VITRE	1
16991	FIXE JOINT HORIZONTAL	1
16992	FIXE JOINT LATERAL	2
17387*	GALET	1
17388*	RONDELLE	1
17413*	DOUILLE AXE DE PORTE	1
17420*	RONDELLE ELASTIQUE BOMBEE	1
17605*	VIS CBE HC M5x25	1
18318*	BOUTON DE PORTE	1
19378	LOGO WORLDKAMIN	1
19616	PROTEGE JOINT	2
20739 non vu	ENS. MONTE PORTE PB50	1
20740*	POIGNEE	1
91081 non vu	JOINT LATERAUX + PROTEGE JOINT	2
91097 non vu	POIGNEE ENSEMBLE MONTE	1
CODE ARTICLE	DESIGNATION	QTE